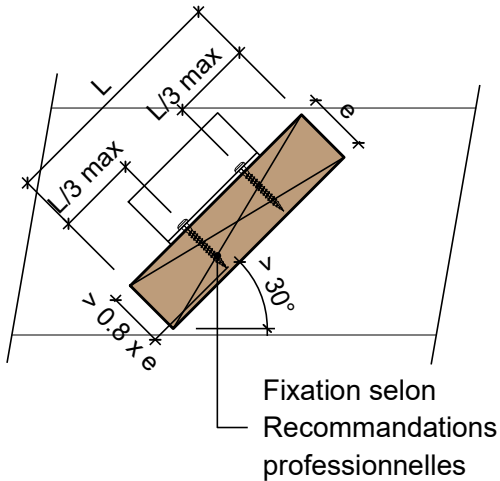


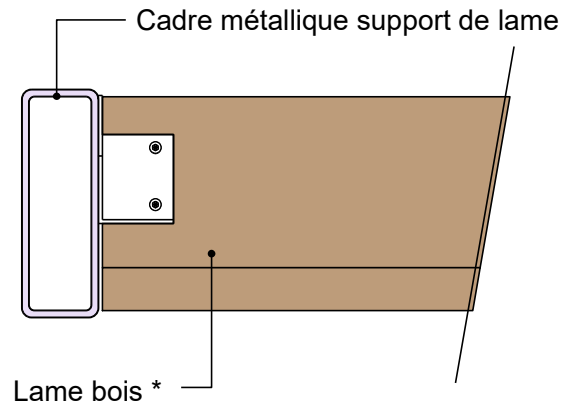
Ouvrages perpendiculaires au plan de la façade - Lames obliques
 Détail de jonction lame / cadre métallique - conception piégeante et drainante

Conception piégeante

Coupe transversale

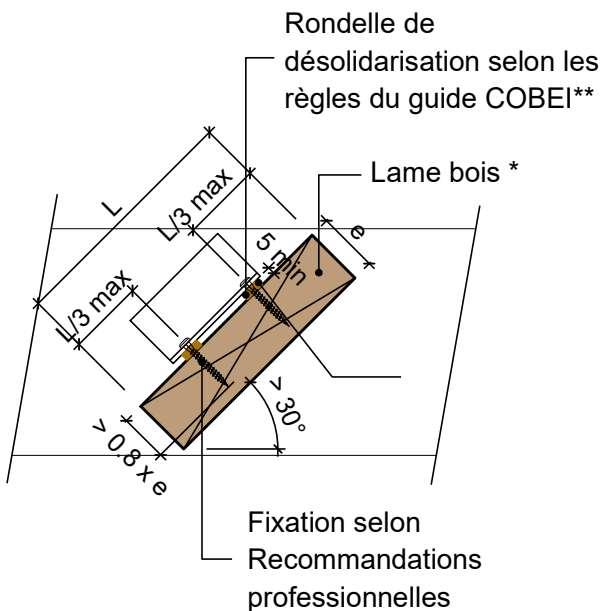


Coupe longitudinale

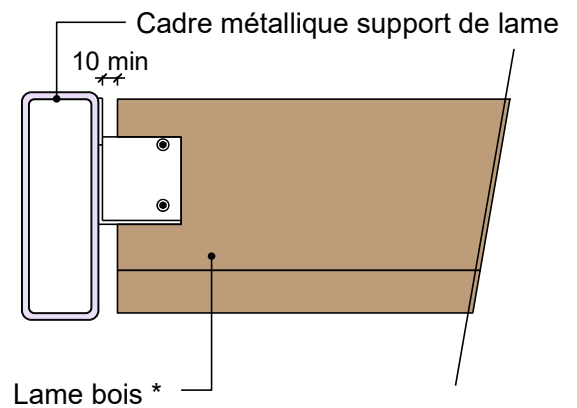


Coupe transversale

Conception drainante



Coupe longitudinale



* Elancement maximal défini selon Recommandations Professionnelles et repris dans les caractéristiques techniques du Catalogue Bois Construction

** Guide de Conception des Ouvrages Bois Exposés aux Intempéries