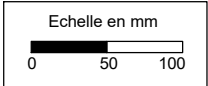


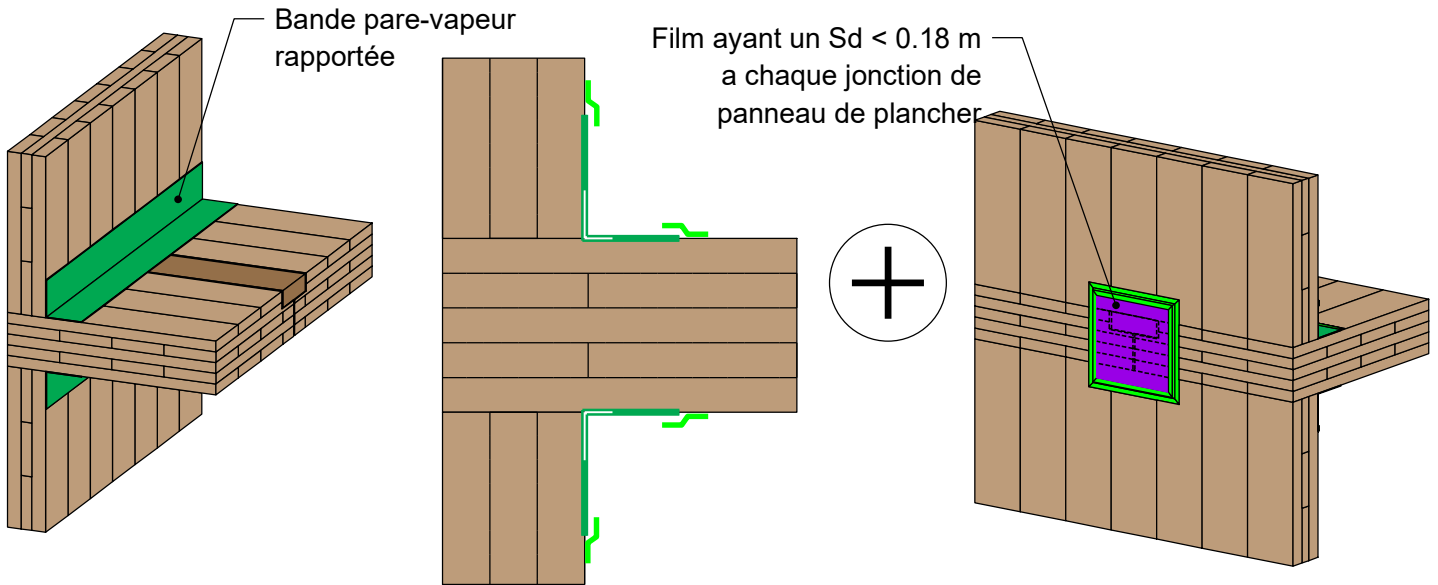
PLANCHER INTERMEDIAIRE TYPE 4

Plancher en bois lamellé-croisé

Restitution de l'étanchéité en jonction de plancher en rive

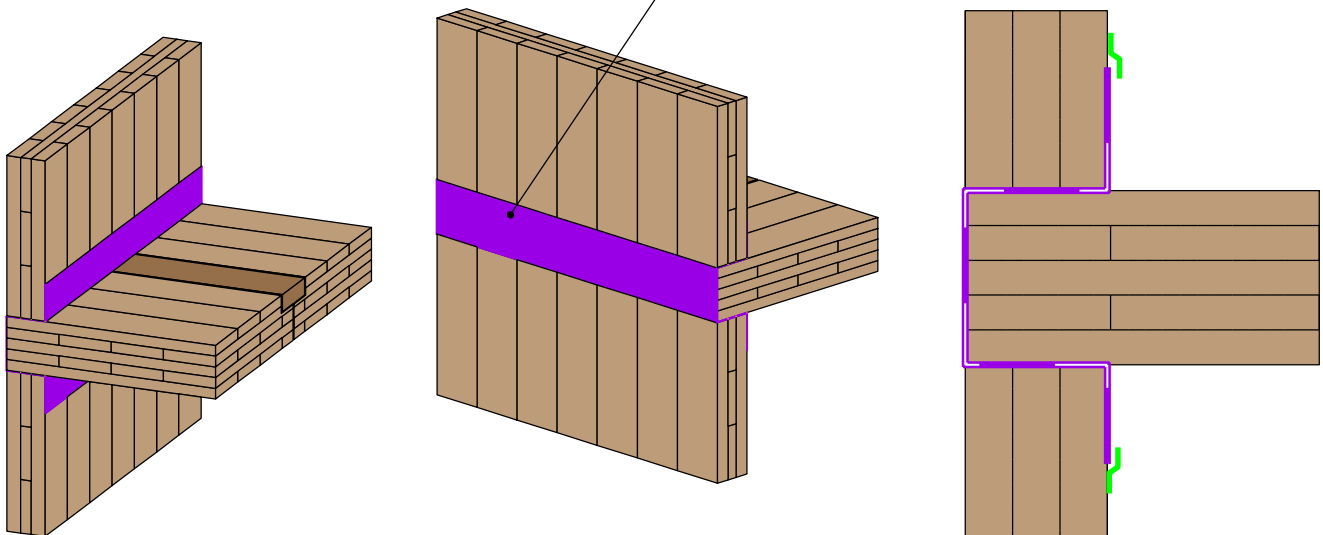


Restitution de l'étanchéité entre deux panneaux de plancher en rive, au droit des murs, lorsque le plancher interrompt le mur (mur ossature bois ou CLT)



OU

Film ayant un $S_d < 0.18 \text{ m}$ en attente pour jointolement avec le pare-vapeur intérieur



20/02/2025

PI04-03

Vue en coupe verticale

Ech 1/5

Il est rappelé à l'utilisateur qui consulte le site et utilise les informations qu'il contient, qu'il doit les utiliser sous sa seule responsabilité en vérifiant leur pertinence, leur cohérence et leur non obsolescence.

catalogue-bois-construction.fr