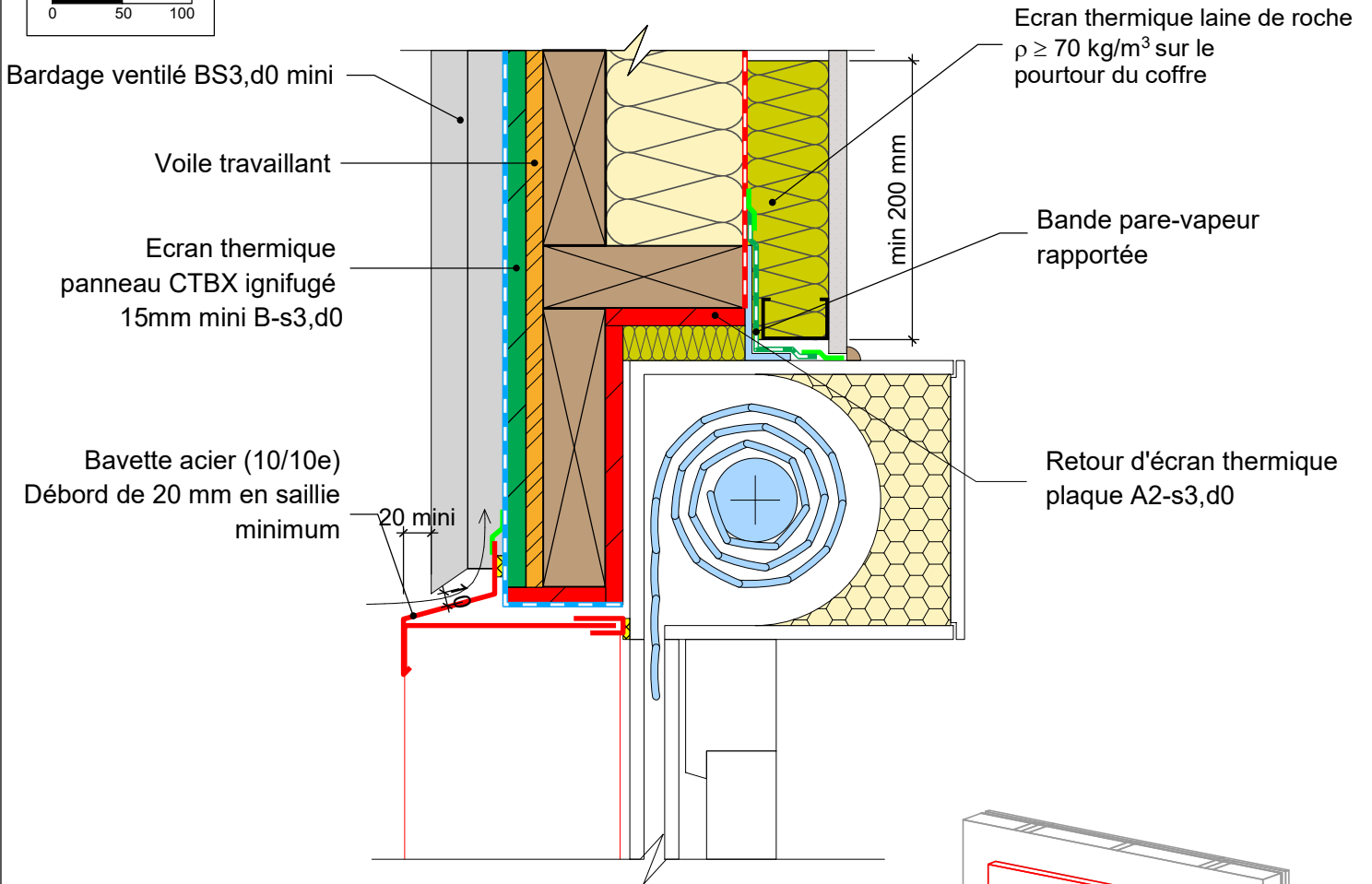
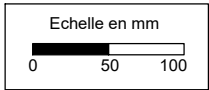


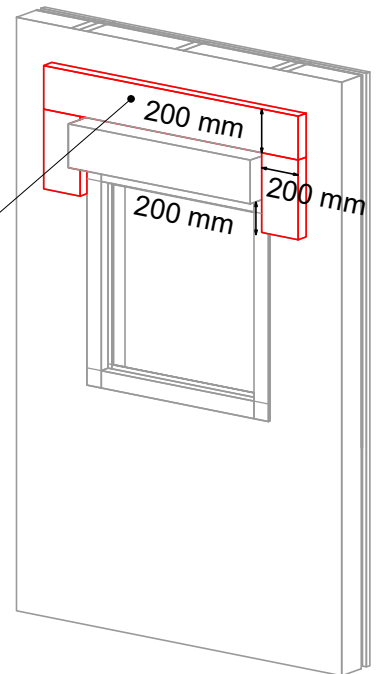
MUR EXTERIEUR

pour exigences globales feu façade - écran thermique CTBX ignifugé

Détail sur menuiserie avec coffre de volet roulant



Ecran thermique laine de roche sur le pourtour du coffre



Niveau d'exigence d'étanchéité à l'eau - voir NF DTU 31.2

COMPLEMENT LEGENDE

- Calfeutrement
- Cale
- Pare-vapeur
- Pare-pluie
- Bande adhésive

20/02/2025

MEF03-14

Vue en coupe verticale

Ech 1/5

Il est rappelé à l'utilisateur qui consulte le site et utilise les informations qu'il contient, qu'il doit les utiliser sous sa seule responsabilité en vérifiant leur pertinence, leur cohérence et leur non obsolescence.

www.catalogue-bois-construction.fr