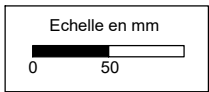


MUR EXTERIEUR

pour exigences globales feu façade - écran thermique laine de roche

Détail sur menuiserie avec coffre de volet roulant

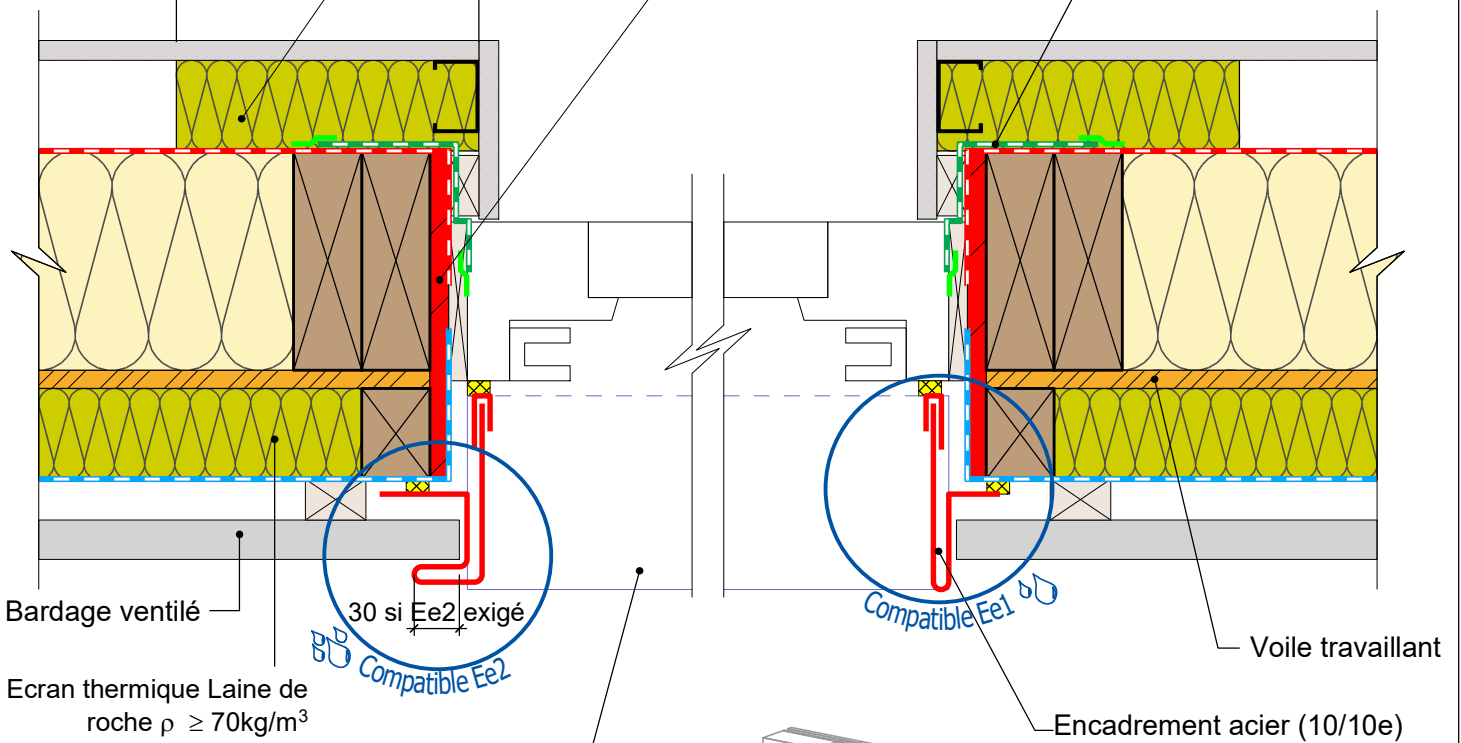


Ecran thermique laine de roche $\rho \geq 70 \text{ kg/m}^3$ sur le pourtour du coffre

Retour d'écran thermique plaque A2-s3,d0

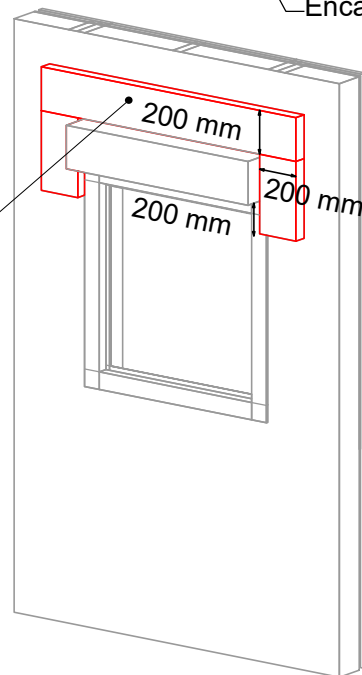
Bande pare-vapeur rapportée

min 200 mm



Bavette acier (10/10e) d'habillage de la pièce d'appui

Ecran thermique laine de roche sur le pourtour du coffre



COMPLEMENT LEGENDE

- Calfeutrement
- Cale
- Pare-vapeur
- Pare-pluie
- Bande adhésive

20/02/2025

MEF02-17

Vue en coupe horizontale

Ech 1/5

Il est rappelé à l'utilisateur qui consulte le site et utilise les informations qu'il contient, qu'il doit les utiliser sous sa seule responsabilité en vérifiant leur pertinence, leur cohérence et leur non obsolescence.

www.catalogue-bois-construction.fr