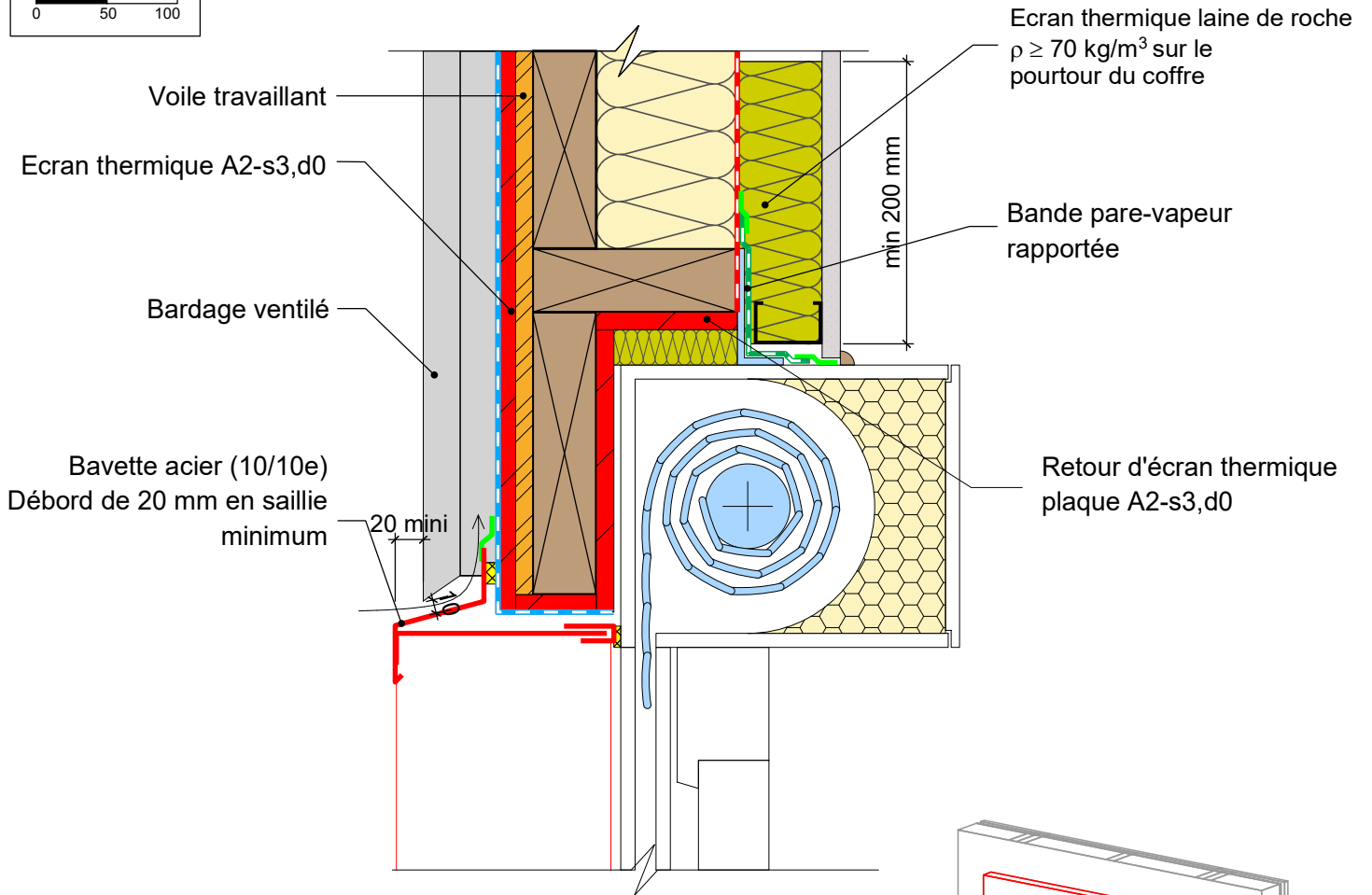
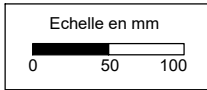


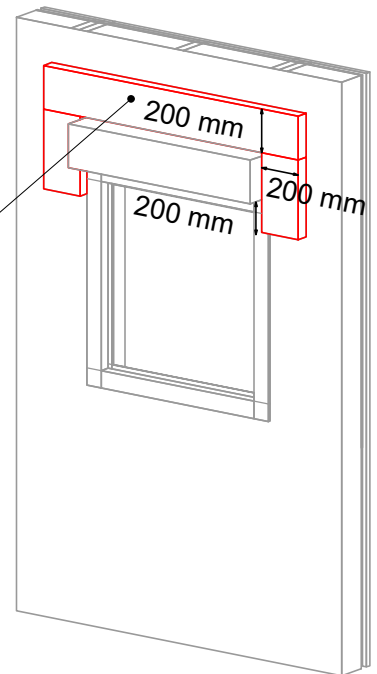
MUR EXTERIEUR

pour exigences globales feu façade - écran thermique plaque A2

Détail sur menuiserie avec coffre de volet roulant



Ecran thermique laine de roche sur le pourtour du coffre



COMPLEMENT LEGENDE

- Calfeutrement
- Cale
- Pare-vapeur
- Pare-pluie
- Bande adhésive



Niveau d'exigence d'étanchéité
à l'eau - voir NF DTU 31.2

20/02/2025

MEF01-18

Vue en coupe verticale

Ech 1/5

Il est rappelé à l'utilisateur qui consulte le site et utilise les informations qu'il contient, qu'il doit les utiliser sous sa seule responsabilité en vérifiant leur pertinence, leur cohérence et leur non obsolescence.

www.catalogue-bois-construction.fr