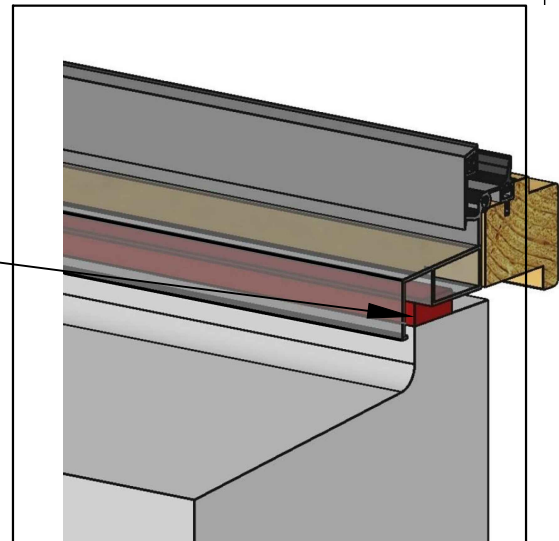
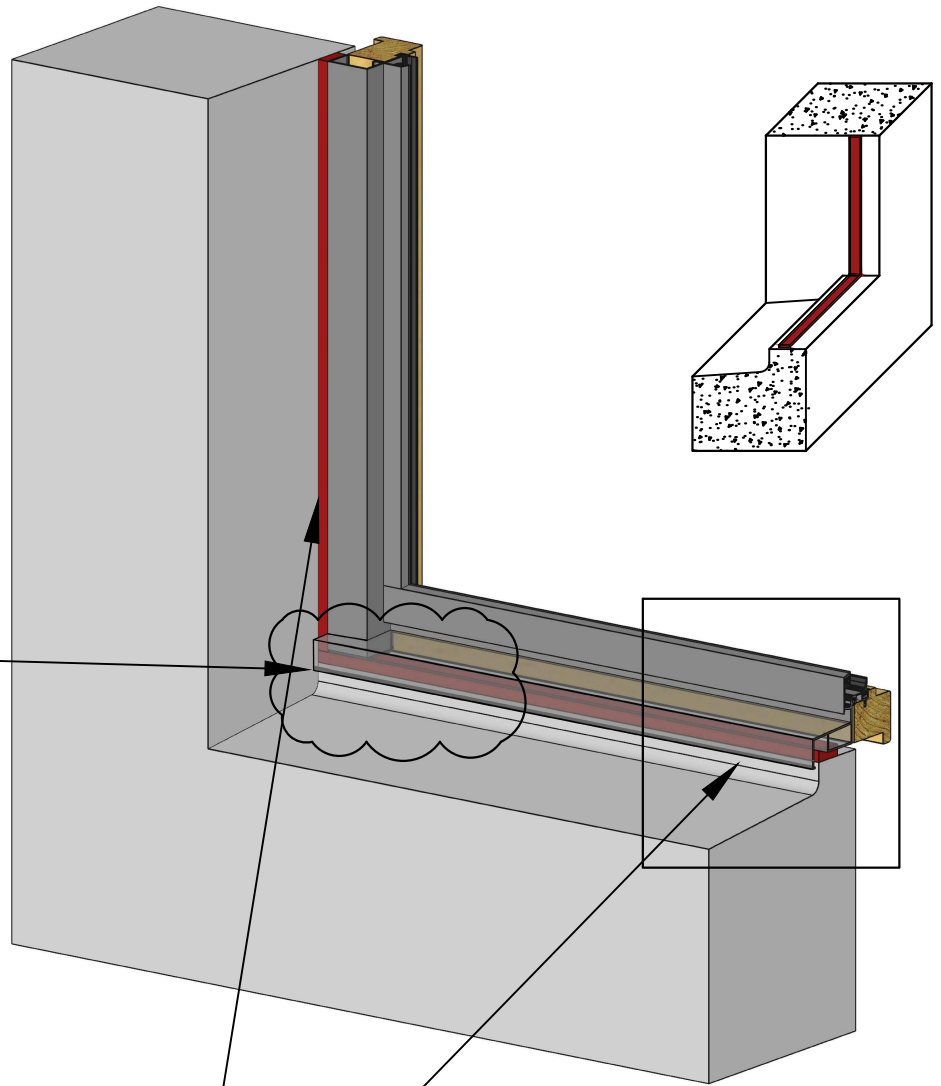


Note : bouchon d'étanchéité en extrémité du nez d'appui rapporté ou de la fourrure verticale pour assurer la continuité du calfeutrement de la menuiserie sur le GO

Calfeutrement de la menuiserie sur le GO réalisé entre le support et le profilé aluminium



FENETRE MIXTE BOIS-ALUMINIUM 68 mm

Mise en oeuvre en tunnel d'une fenêtre avec une liaison mixte bois-aluminium étanche
Détail continuité de l'étanchéité sur appui

04/12/2024

FMBA-RPS 7

Vue 3D

indice 0

Il est rappelé à l'utilisateur qui consulte le site et utilise les informations qu'il contient, qu'il doit les utiliser sous sa seule responsabilité en vérifiant leur pertinence, leur cohérence et leur non obsolescence.

www.catalogue-bois-construction.fr