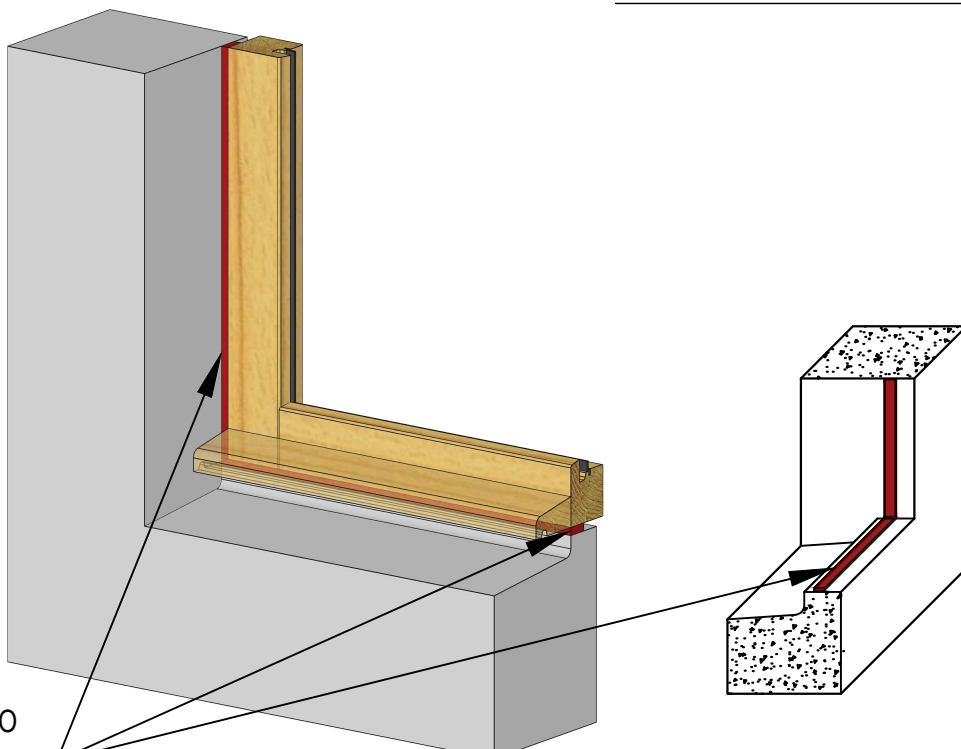
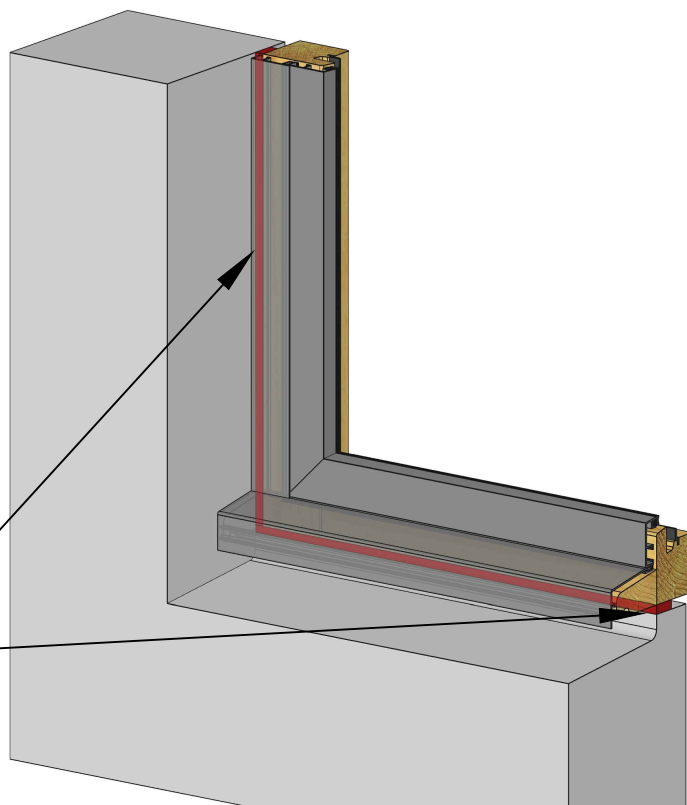


cadre aluminium
non représenté



Calfeutrement de la menuiserie sur le GO
réalisé entre le support et le profilé bois



Calfeutrement de la menuiserie sur le GO
réalisé entre le support et le profilé bois

FENETRE MIXTE BOIS-ALUMINIUM 68 mm

Mise en oeuvre en tunnel d'une fenêtre avec une liaison mixte bois-aluminium non étanche
Détail continuité de l'étanchéité sur appui

04/12/2024

FMBA-RPS 5

Vue 3D

indice 0

Il est rappelé à l'utilisateur qui consulte le site et utilise les informations qu'il contient, qu'il doit les utiliser sous sa seule responsabilité en vérifiant leur pertinence, leur cohérence et leur non obsolescence.

www.catalogue-bois-construction.fr