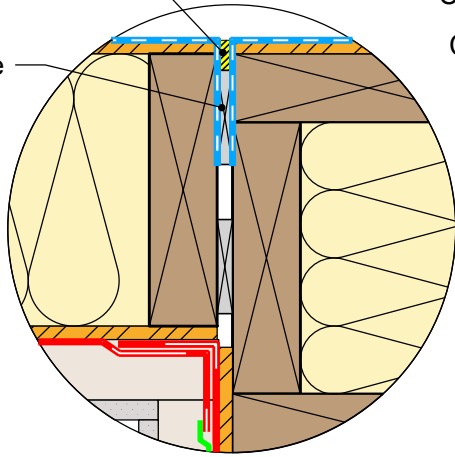


Calfeutrement

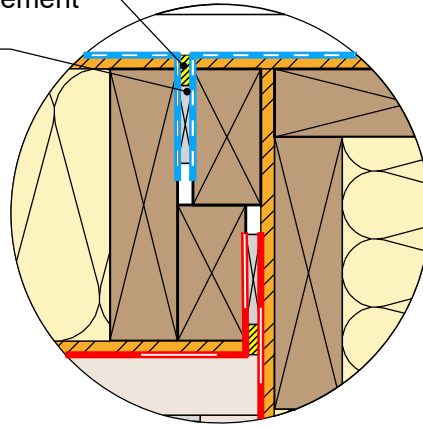
Cale



Variante préfabriquée 1

Calfeutrement

Cale





Variante préfabriquée 2

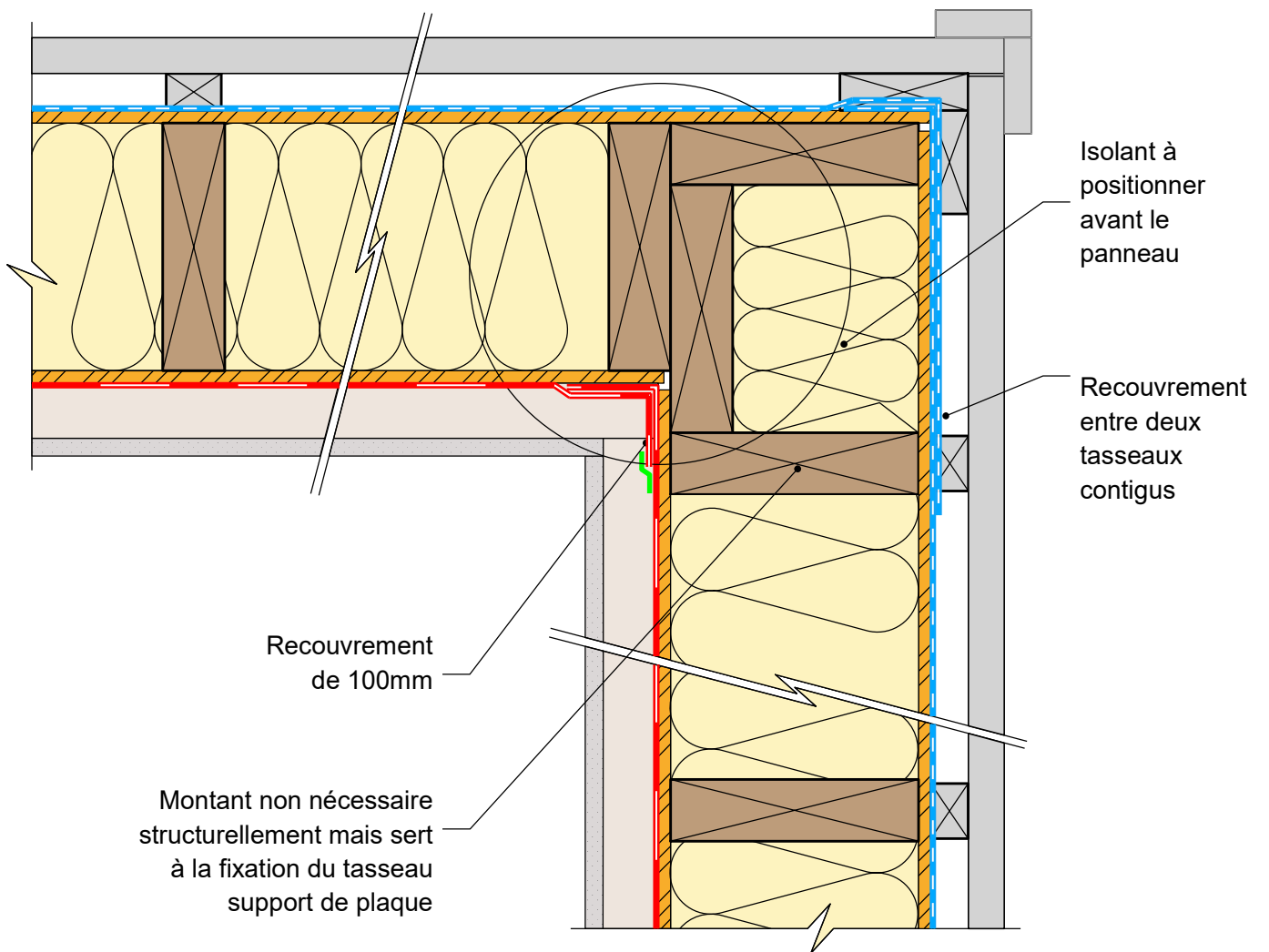
Echelle en mm

0 50 100

COMPLEMENT LEGENDE

 Bande adhésive

 Calfeutrement



MUR EXTERIEUR TYPE 3: Isolant en âme - voile travaillant intérieur et extérieur

Détail d'angle sortant

En cas de préfabrication des murs en lot S ou SE

30/01/2023

ME03-11

Vue en coupe horizontale

Ech 1/5

Il est rappelé à l'utilisateur qui consulte le site et utilise les informations qu'il contient, qu'il doit les utiliser sous sa seule responsabilité en vérifiant leur pertinence, leur cohérence et leur non obsolescence.

catalogue-bois-construction.fr



PROGRAMME D'ACCOMPAGNEMENT DES PROFESSIONNELS
 « Règles de l'Art Grenelle Environnement 2012 »
 Ce programme est une application du Grenelle Environnement. Il vise à recueillir l'ensemble des règles de construction afin de réaliser des économies d'énergie dans le bâtiment et de réduire les émissions de gaz à effet de serre.