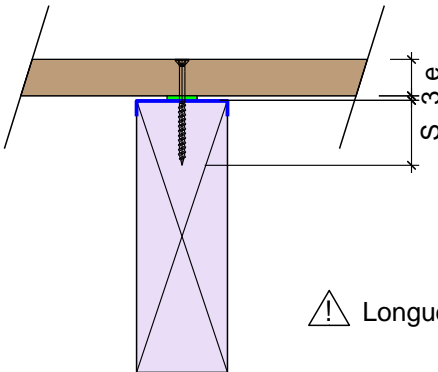


PLATELAGE

Lames sur porteurs linéaires - Conception élaborée

Points singuliers : choix longueur et diamètre vis (exemple sur porteurs bois)

La longueur de la vis se détermine sur la base du tableau suivant :



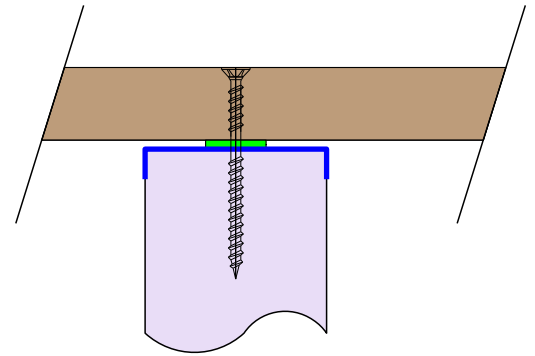
Lame	Support	Ancrage (S)
Résineux	Résineux	$S \geq 1,5 \times e$ tolérance 5%
Résineux	Feuillus	
Feuillus	Feuillus	$S \geq 2,2 \times e$ tolérance 5%
Feuillus	Résineux	

⚠ Longueur de vis $\geq S+3+e$

La longueur exacte des vis est affinée selon les conditions suivantes :

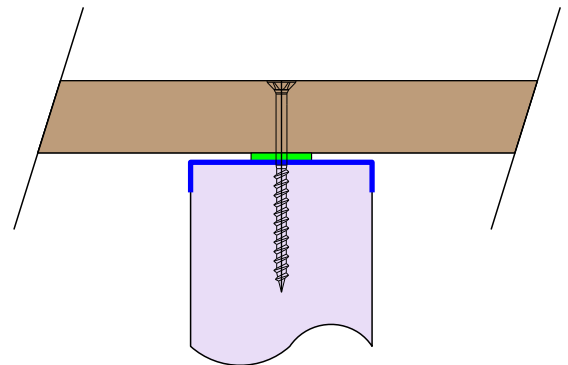
Double filetage :

Longueur de filetage sous la tête < épaisseur de la lame



Congé de filetage sous tête (filetage partiel):

Longueur du congé de filetage sous la tête > épaisseur de la lame



Le diamètre des vis se détermine sur la base du tableau suivant :

Épaisseur de la lame (mm)	Masse volumique de la lame (kg/m ³)	
	< 600	≥ 600
21 - 23	5	5
24 - 27	5	6
28 - 45	6	6

17/02/2022

L-CE-06

Vues en coupe longitudinale

Ech 1/5

Il est rappelé à l'utilisateur qui consulte le site et utilise les informations qu'il contient, qu'il doit les utiliser sous sa seule responsabilité en vérifiant leur pertinence, leur cohérence et leur non obsolescence.

www.catalogue-bois-construction.fr