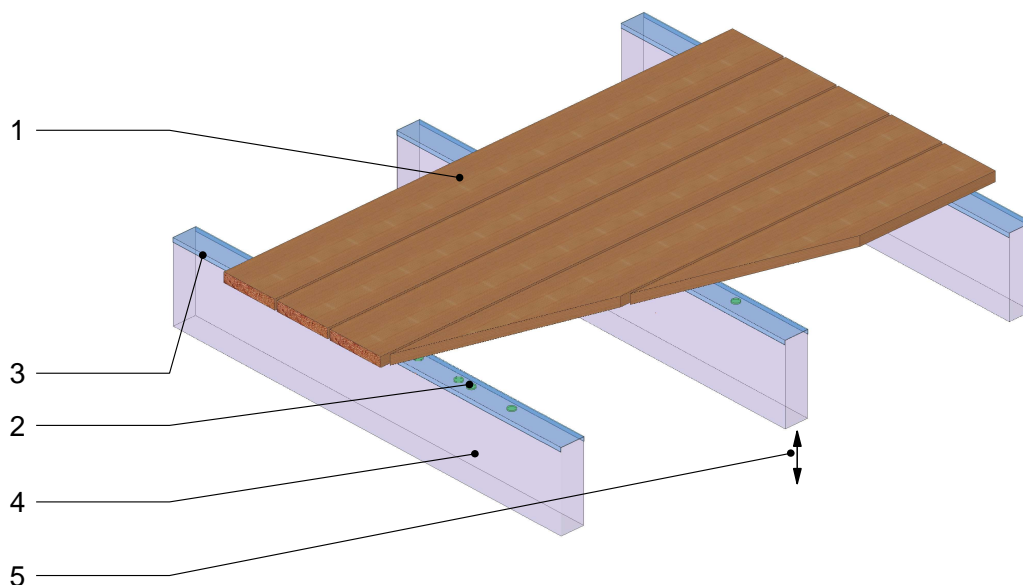


# PLATELAGE

## Lames sur porteurs linéaires - Conception élaborée

### Partie courante



#### DESCRIPTION DES COMPOSANTS DU SYSTEME DE PLATELAGE BOIS DE TYPE : LAMES SUR PORTEURS LINEAIRES (BOIS, BETON, METAL...) SELON NF DTU 51.4 - CONCEPTION ELABOREE

A noter: La conception élaborée d'un platelage de type: "Lames sur porteurs linéaires" ne peut être envisagée que dans le cas de cheminements ou de terrasses de faible largeur pouvant être réalisés sans jonction en bout de lame.

**1 - LAMES :** Lames de platelages extérieurs en bois conformes à la norme NF B 54-040 dont les principales solutions et caractéristiques associées sont mentionnées dans les tableaux en pages 2 et 3.

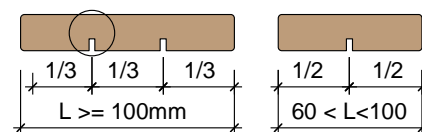
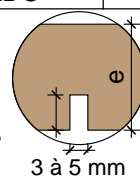
La conception élaborée implique l'usage d'un des profils suivants :

Solutions	Profil de la face supérieure	Usinages particuliers	Elancement de la lame ( $\lambda$ )
1	Avec pente 4% mini	RLDC	Elancement de base
2	Avec pente 4% mini	Pas de RLDC	Elancement = base - 1
3	Horizontal	RLDC	Elancement = base - 1
4	Horizontal	Pas de RLDC	Elancement = base - 2

RLDC = Rainures de Libération De Contraintes

Solution en jaune : Exemple de solution retenue et développée pour la présente famille

Profondeur comprise entre  $e/2$  et  $e/3$



**Incontournable pour la réalisation d'une conception élaborée.**

**2 - CALES DE DESOLIDARISATION :** Cales permettant de supprimer le contact direct entre les lames et leurs supports afin de favoriser l'assèchement des lames en sous-face. Epaisseur  $\geq 3$ mm.

**Incontournable pour la réalisation d'une conception élaborée.**

**3 - BANDE DE PROTECTION :** Assure la protection de la face supérieure des supports bois, débords latéraux de 10 mm rabattus de chaque côté (uniquement à prévoir dans le cas de porteurs linéaires bois).

**Incontournable pour la réalisation d'une conception élaborée.**

**4- PORTEURS LINEAIRES :** Porteurs linéaires (bois, béton, métal..) hors lot, du ressort des NF DTU correspondants.

**5- PLENUM DE VENTILATION :** 100 mm mini entre la sous-face du support des lames et le sol.

**Incontournable pour la réalisation d'une conception élaborée.**

17/02/2022

L-CE-01

Axonométrie

Ech -

Il est rappelé à l'utilisateur qui consulte le site et utilise les informations qu'il contient, qu'il doit les utiliser sous sa seule responsabilité en vérifiant leur pertinence, leur cohérence et leur non obsolescence.

[www.catalogue-bois-construction.fr](http://www.catalogue-bois-construction.fr)

