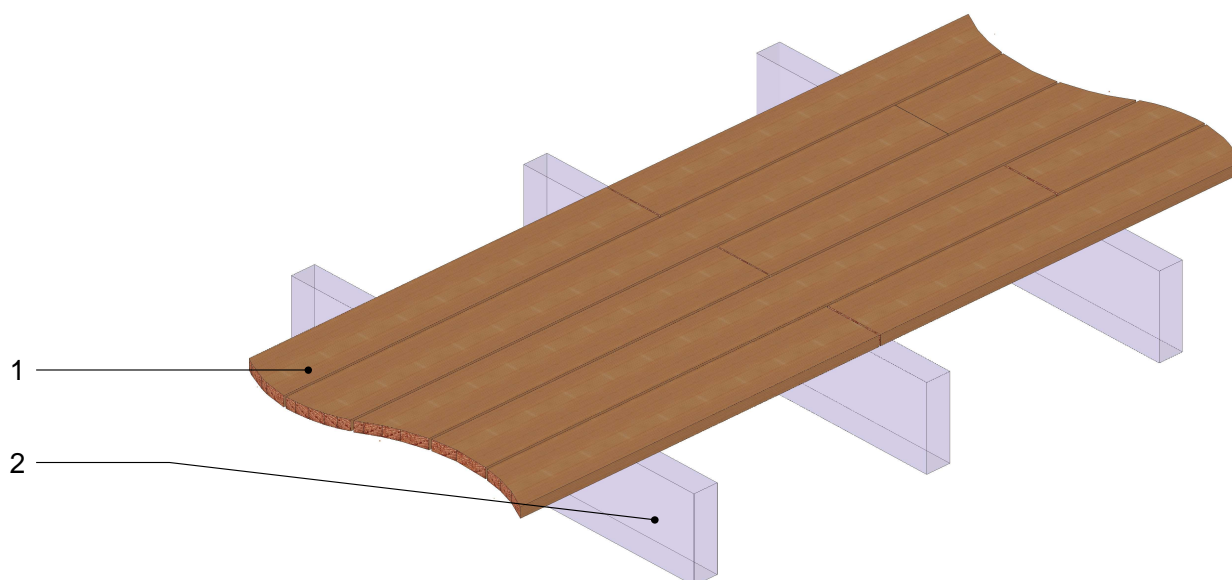


PLATELAGE
Lames sur porteurs linéaires - Conception courante
Partie courante



DESCRIPTION DES COMPOSANTS DU SYSTEME DE PLATELAGE BOIS DE TYPE : LAMES SUR PORTEURS LINEAIRES (BOIS, BETON, METAL...) SELON NF DTU 51.4 - CONCEPTION COURANTE

1 - LAMES : Lames de platelages extérieurs en bois conformes à la norme NF B 54-040 dont les principales solutions et caractéristiques associées sont mentionnées dans les tableaux en pages 2 et 3.

2 - PORTEURS LINEAIRES : Porteurs linéaires (bois, béton, métal..) hors lot, du ressort des NF DTU correspondants

17/02/2022

L-CC-01

Axonométrie

Ech -

Il est rappelé à l'utilisateur qui consulte le site et utilise les informations qu'il contient, qu'il doit les utiliser sous sa seule responsabilité en vérifiant leur pertinence, leur cohérence et leur non obsolescence.

www.catalogue-bois-construction.fr

