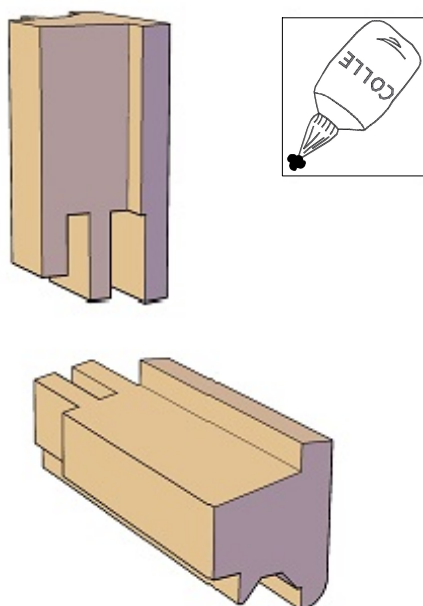
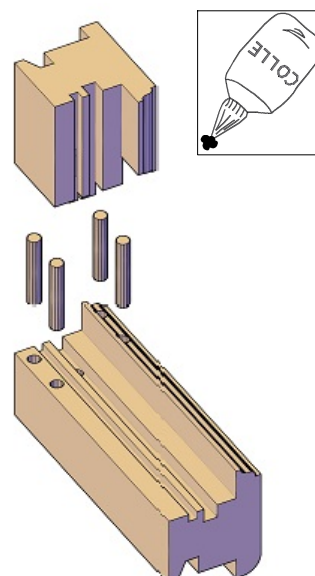


ASSEMBLAGE à ENFOURCHEMENT

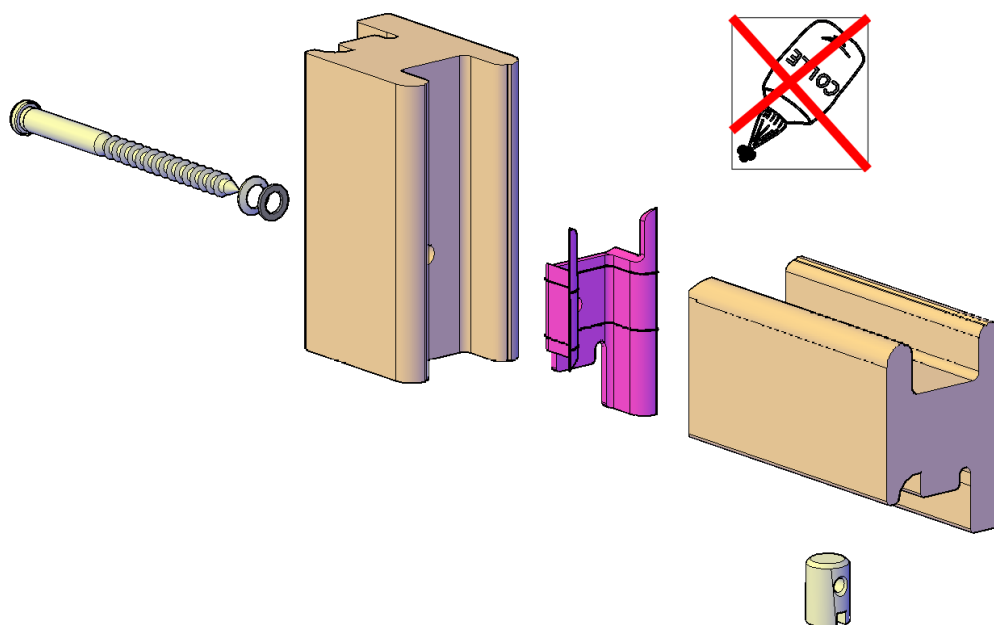


ASSEMBLAGE à TOURILLONS



Ces assemblages sont décrits dans le guide "ADANDRA" consultable sur le site internet du CODIFAB : <https://www.codifab.fr/actions-collectives/bois/article/guide-dassemblages-menuiseries-exterieures-en-bois-575>

ASSEMBLAGE MÉCANIQUE VISSÉ



FENETRE BOIS " à RECOUVREMENT " 68 mm

Assemblages d'angle de châssis ouvrant

15/01/2021

FB-RPS 6

VUES

indice 0

Il est rappelé à l'utilisateur qui consulte le site et utilise les informations qu'il contient, qu'il doit les utiliser sous sa seule responsabilité en vérifiant leur pertinence, leur cohérence et leur non obsolescence.

www.catalogue-bois-construction.fr