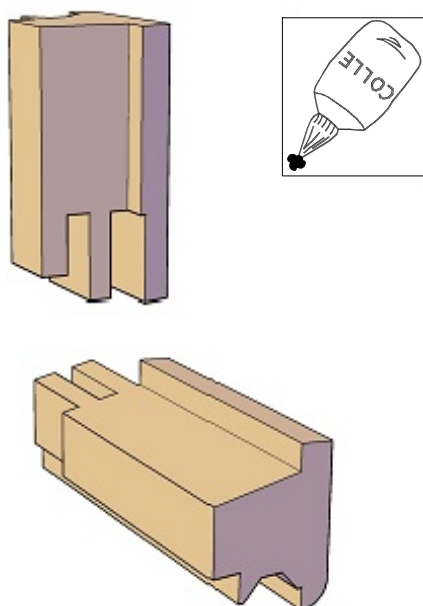
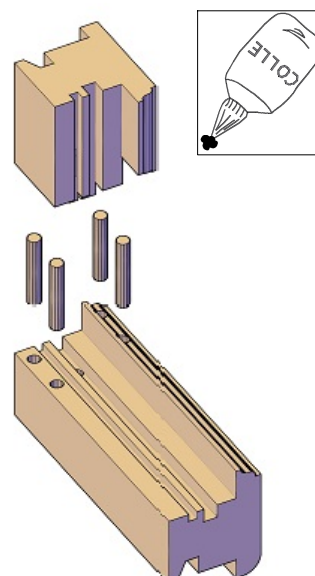


ASSEMBLAGE à ENFOURCHEMENT

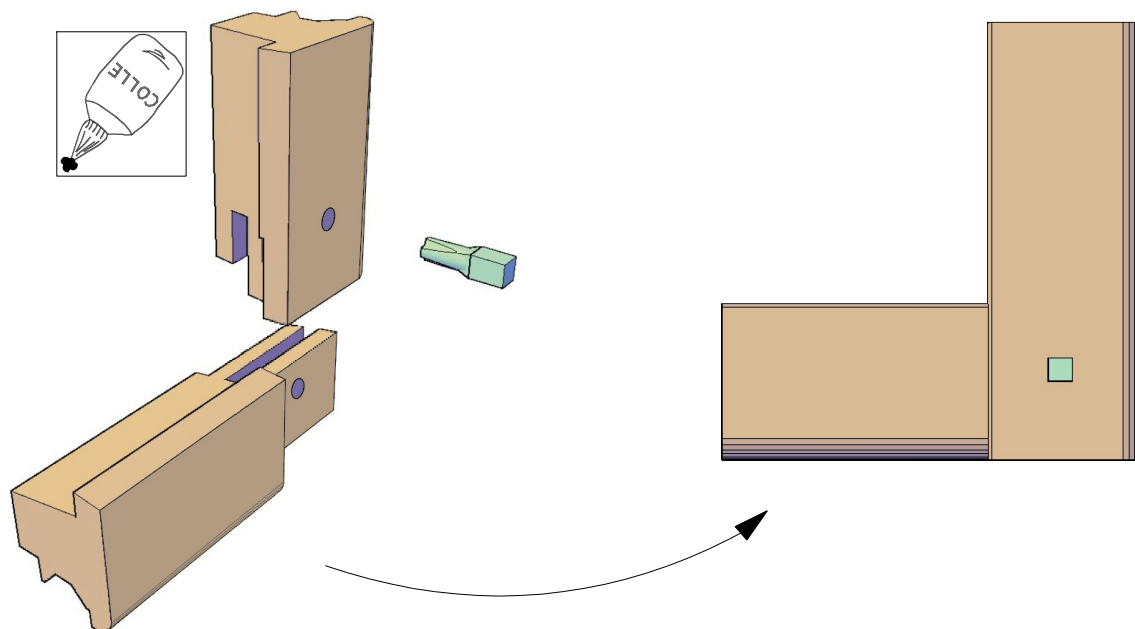


ASSEMBLAGE à TOURILLONS



Ces assemblages sont décrits dans le guide "ADANDRA" consultable sur le site internet du CODIFAB :
<https://www.codifab.fr/actions-collectives/bois/article/guide-dassemblages-menuiseries-externes-en-bois-575>

Option : CHEVILLE BOIS TRAVERSANTE SUR ASSEMBLAGE à ENFOURCHEMENT



FENETRE BOIS " MOUTON ET GUEULE DE LOUP " 58 mm

Assemblages d'angle de châssis ouvrant

18/12/2020

FB-MGPS 6

VUES

indice 0

Il est rappelé à l'utilisateur qui consulte le site et utilise les informations qu'il contient, qu'il doit les utiliser sous sa seule responsabilité en vérifiant leur pertinence, leur cohérence et leur non obsolescence.

www.catalogue-bois-construction.fr