

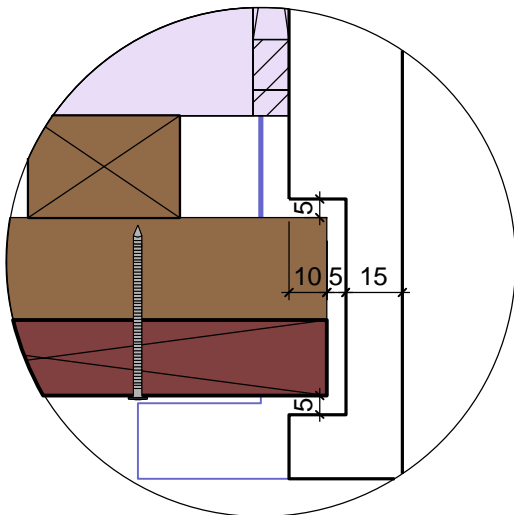
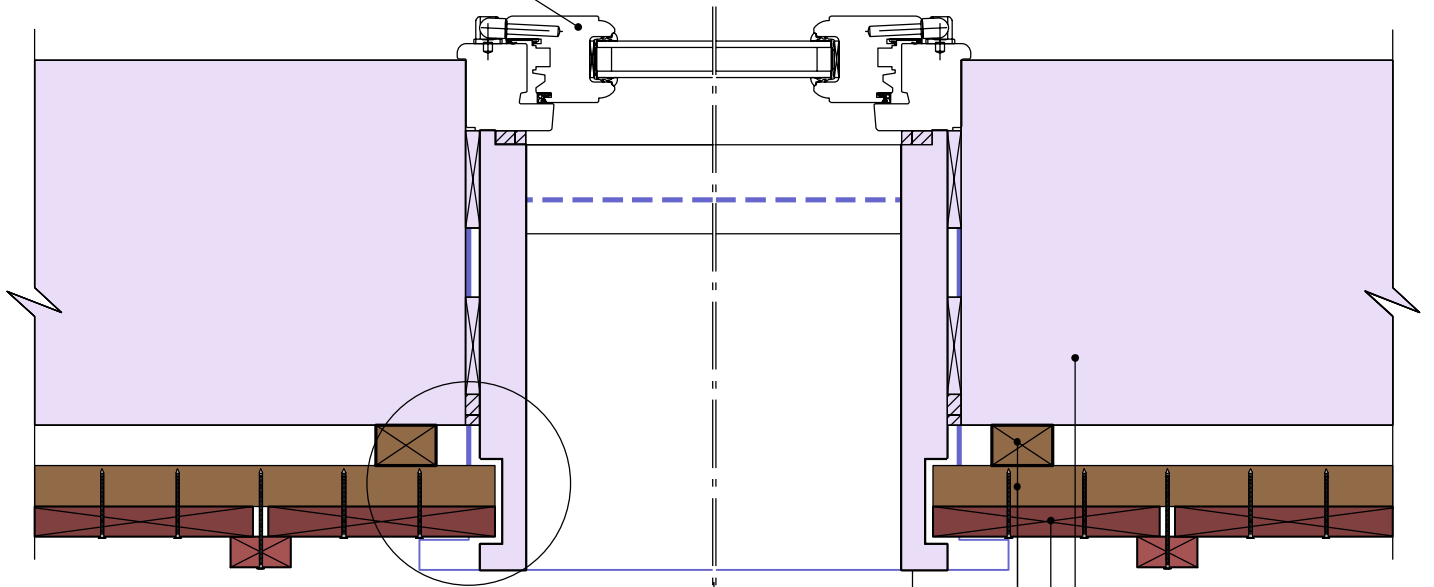
BARDAGES EN LAMES : lames à recouvrement - pose verticale

Épaisseur mini selon NF DTU 41.2 - hors exigences feu façade

Détail sur menuiserie - Compatible niveau étanchéité Ee1



Menuiserie



Paroi support

Bardage bois en lames à recouvrement en pose verticale - épaisseur 18 mm mini

Double-tasseautage bois support de bardage

Pièce d'encadrement

20/11/2020

BLEVT30-04

Vue en coupe horizontale

Ech 1/5

Il est rappelé à l'utilisateur qui consulte le site et utilise les informations qu'il contient, qu'il doit les utiliser sous sa seule responsabilité en vérifiant leur pertinence, leur cohérence et leur non obsolescence.

www.catalogue-bois-construction.fr

