

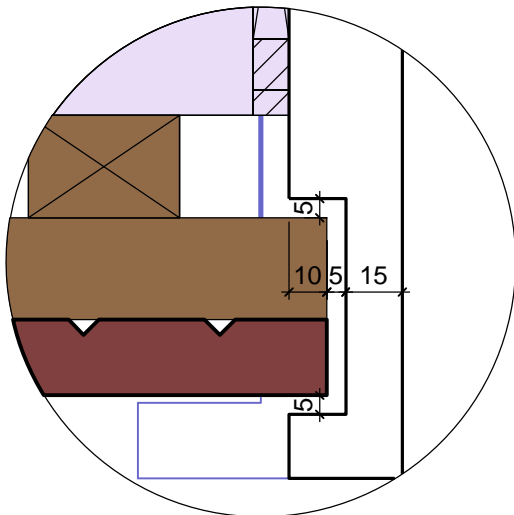
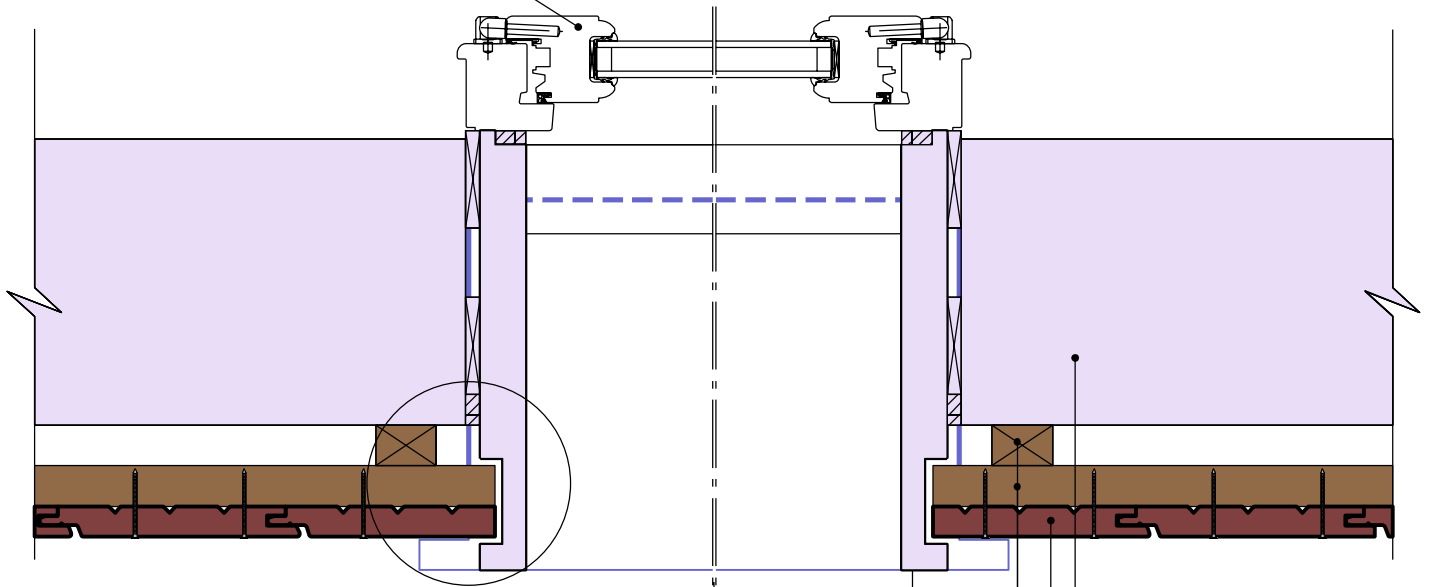
# BARDAGES EN LAMES : lames à emboîtement - pose verticale

Epaisseur mini selon NF DTU 41.2 - hors exigences feu façade

Détail sur menuiserie - Compatible niveau étanchéité Ee1



Menuiserie



Paroi support

Bardage bois en lames  
à emboîtement en pose  
verticale - épaisseur 18  
mm mini

Double-tasseautage bois  
support de bardage

Pièce d'encadrement

28/09/2020

BLEVT30-07

Vue en coupe horizontale

Ech 1/5

*Il est rappelé à l'utilisateur qui consulte le site et utilise les informations qu'il contient, qu'il doit les utiliser sous sa seule responsabilité en vérifiant leur pertinence, leur cohérence et leur non obsolescence.*

[www.catalogue-bois-construction.fr](http://www.catalogue-bois-construction.fr)

