

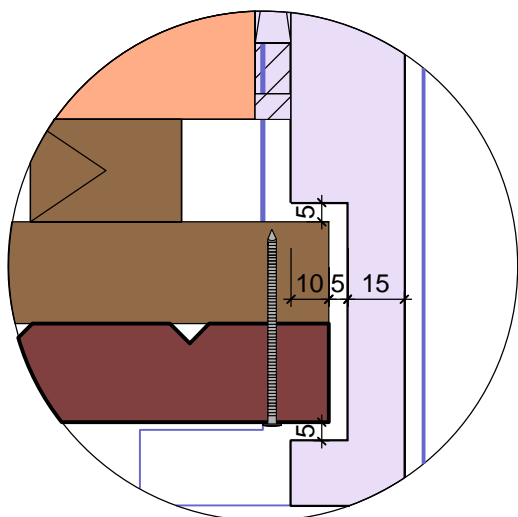
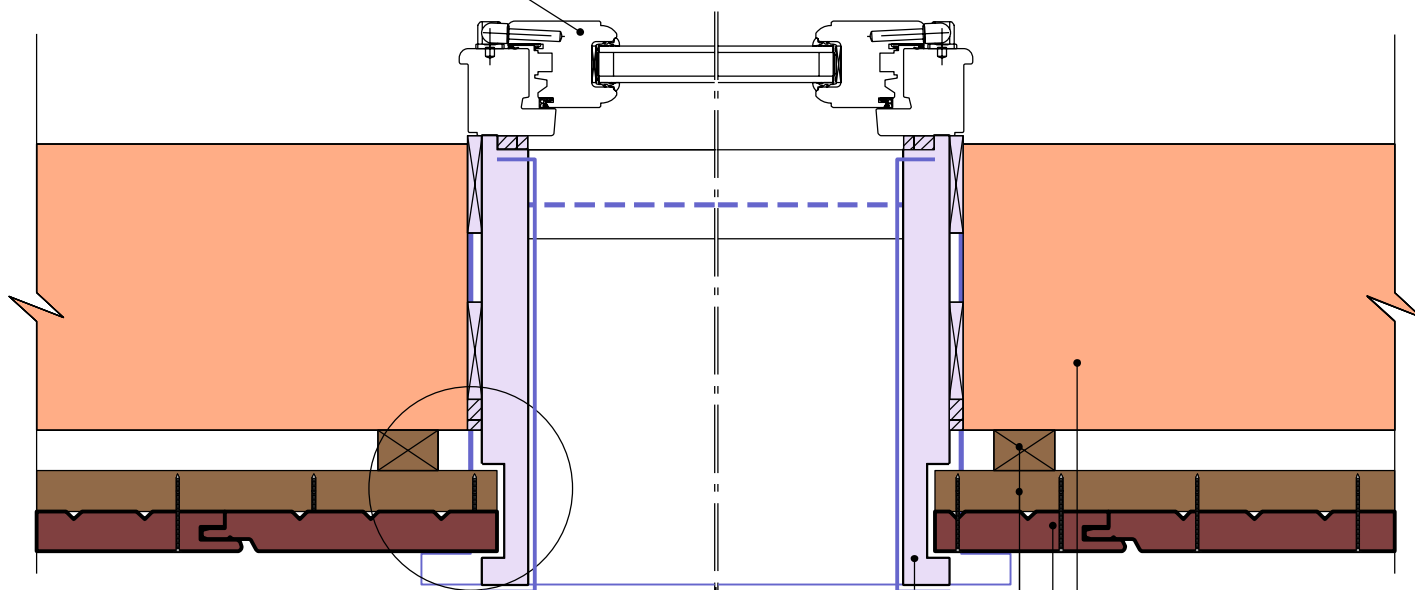
BARDAGES EN LAMES : lames à emboîtement - pose verticale (épaisseur 26 mm mini)

avec exigences feu façade

Détail sur menuiserie - Compatible niveau étanchéité Ee1



Menuiserie



Paroi support

Bardage bois en lames à emboîtement en pose verticale - épaisseur 26 mm

Double-tasseautage bois support de bardage

Pièce d'encadrement en matériau Euroclasse B-s3,d0 (ép 25 mm minimum + habillage acier(10/10e) avec jeu de 5 mm entre capotage et la pièce d'encadrement

15/10/2020

BLEVT130-07

Vue en coupe horizontale

Ech 1/5

Il est rappelé à l'utilisateur qui consulte le site et utilise les informations qu'il contient, qu'il doit les utiliser sous sa seule responsabilité en vérifiant leur pertinence, leur cohérence et leur non obsolescence.

www.catalogue-bois-construction.fr

