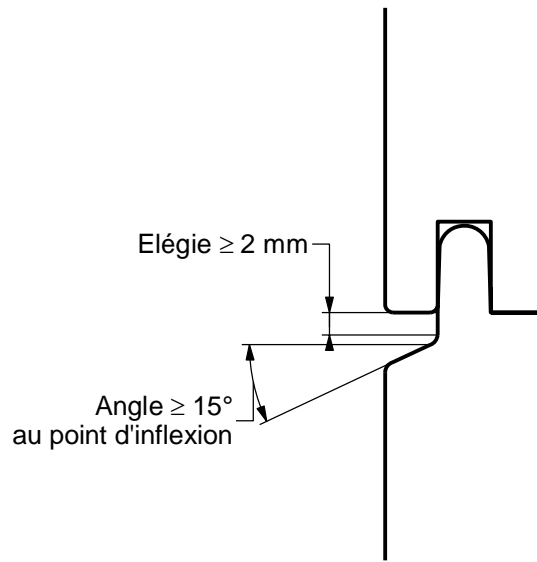
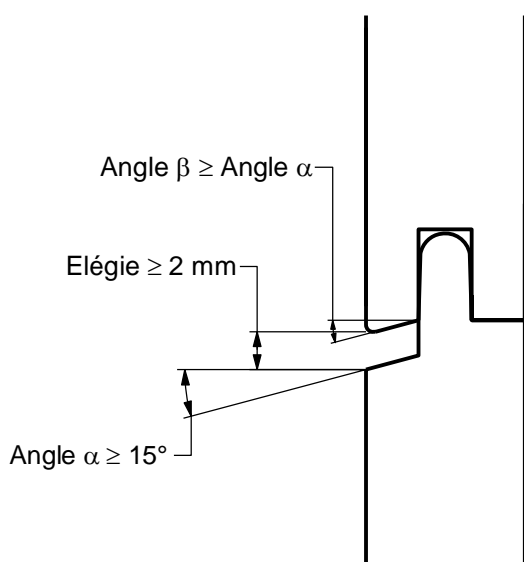
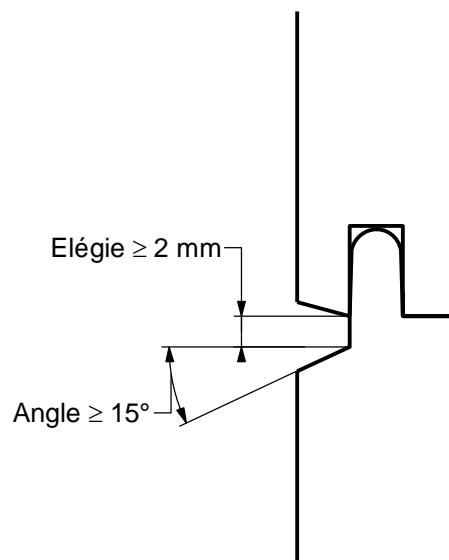
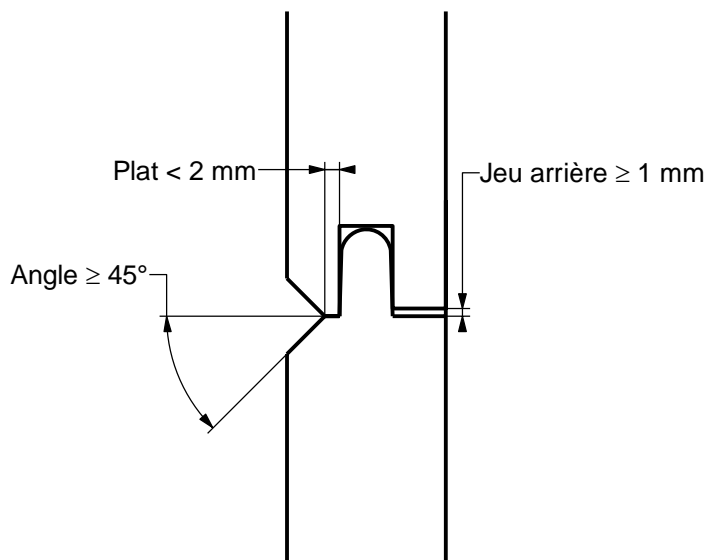


BARDAGES EN LAMES : lames à emboîtement - pose horizontale

Epaisseur mini selon NF DTU 41.2 - hors exigences feu façade

Partie courante - Détails conceptions drainantes



Nota : Les solutions piégeantes des détails de conception mentionnées dans le NF DTU 41.2 n'ont pas été introduites dans les détails du présent site

10/09/2020

BLEHZ00-03

Vues en coupe verticale

Ech 1/1

Il est rappelé à l'utilisateur qui consulte le site et utilise les informations qu'il contient, qu'il doit les utiliser sous sa seule responsabilité en vérifiant leur pertinence, leur cohérence et leur non obsolescence.

www.catalogue-bois-construction.fr

