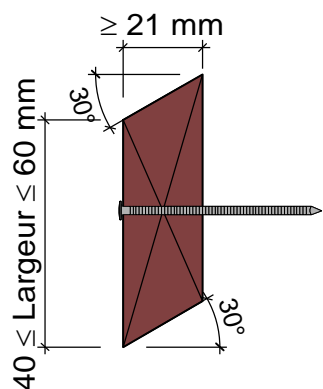


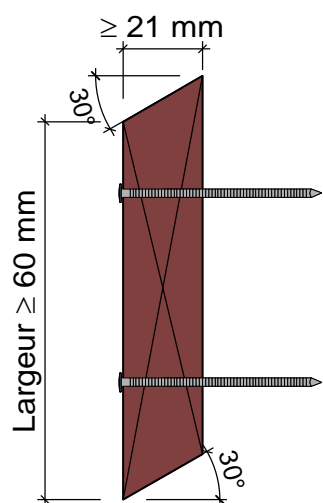
BARDAGES EN LAMES : lames à claire-voie - pose horizontale

Epaisseur mini selon NF DTU 41.2 - hors exigences feu façade

Partie courante - Détails fixations lame en fonction de la largeur et de l'entraxe entre appuis



Fixation avec 1 pointe par appui et
entraxe des appuis ≤ 40 cm



Fixation avec 2 pointes par appui et
entraxe des appuis ≤ 65 cm

Avec ou sans finition

20/11/2020

BCVHZ00-03

Vue en coupe verticale

Ech 1/2

Il est rappelé à l'utilisateur qui consulte le site et utilise les informations qu'il contient, qu'il doit les utiliser sous sa seule responsabilité en vérifiant leur pertinence, leur cohérence et leur non obsolescence.

www.catalogue-bois-construction.fr

